

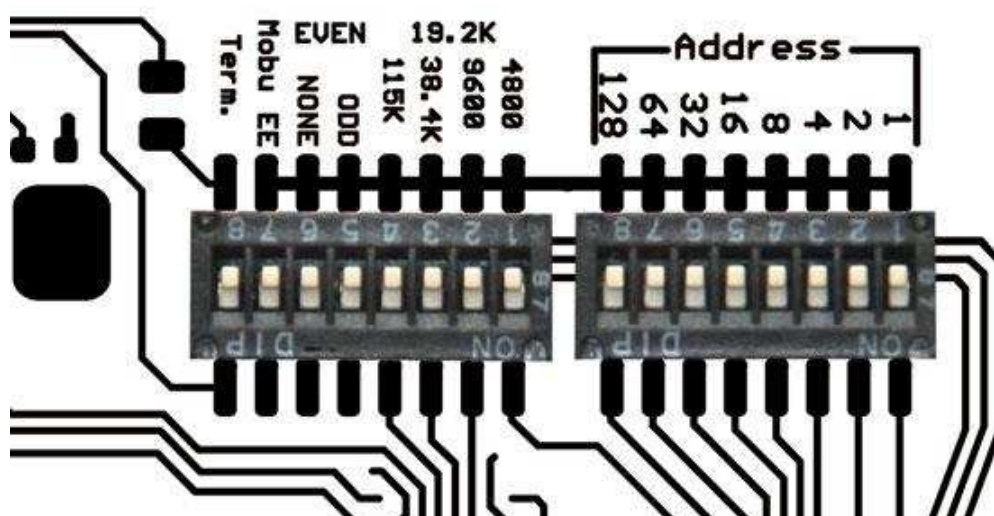
## Stacja pogodowa SUNTRACER P03/3 MODBUS

Stacja pogodowa P03/3 - Modbus przeznaczona jest do pomiaru prędkości wiatru, temperatury, natężenia oświetlenia i wykrywania opadów atmosferycznych. Stacja pogodowa przekazuje informację o zmierzonych lub wykrytych czynnikach atmosferycznych przez magistralę Modbus RTU do urządzeń obsługujących inteligentny budynek lub inteligentny dom (do sterowników rolet, markiz, żaluzji, siłowników okien itp.).



Elektroniczny pomiar prędkości wiatru jest bezgłośny i niezawodny w każdych warunkach atmosferycznych, także podczas ujemnych temperatur oraz opadów gradu i śniegu. Ogrzewana powierzchnia czujnika sprawia, że tylko krople deszczu oraz płatki śniegu są rozpoznawane jako opad atmosferyczny. Mgła i rosa nie są traktowane jako opad. Po ustaniu opadów powierzchnia pod wpływem ogrzewania jest osuszana i czujnik w krótkim czasie sygnalizuje brak opadów. Natężenie oświetlenia mierzone jest za pomocą czujników skierowanych na wschód, zachód i południe. Przy zastosowaniu specjalnych filtrów urządzenie rozpoznaje zmierzch i świt. Wszystkie dane mogą być używane do sterownia wirtualnych wyjść przełączających, które porównują bieżące odczyty z ustawionymi wartościami progowymi. Stany mogą być powiązane ze sobą za pomocą logiki (bramek logicznych) AND/OR (I/LUB). Stacja wysyła dane o zmierzonych wartościach na żądanie urządzenia Modbus Master poprzez łącze RS485, umożliwiając komunikację z komputerami PC, sterownikami PLC i innymi urządzeniami pracującymi w standardzie Modbus RTU. Cały system czujników, elektronika oraz listwy przyłączeniowe mieszczą się w jednej zwartej obudowie stacji.

### SZCZEGÓŁOWE INFORMACJE NA TEMAT PRZEŁĄCZNIKÓW DIP



#### ID Electronics Sp. z o.o.

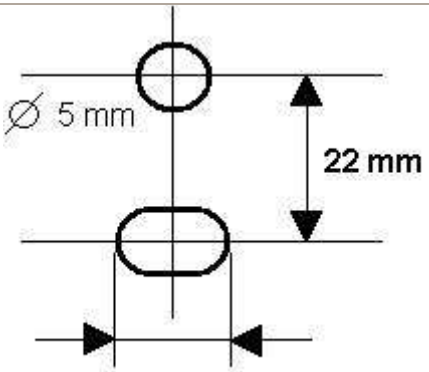
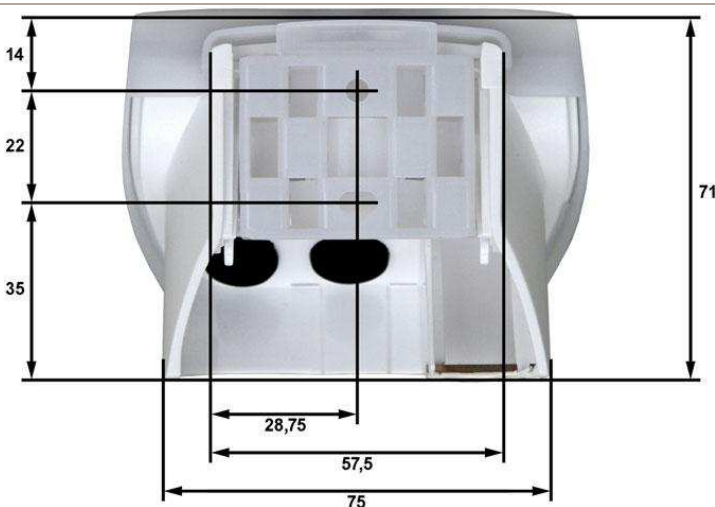
02-793 Warszawa, ul. Przy Bazantarni 11, Poland  
 tel. +48 22 649 60 95, fax +48 22 649 61 00  
[www.ide.com.pl](http://www.ide.com.pl) [knx@ide.com.pl](mailto:knx@ide.com.pl)

INSTALACJA

Montaż stacji pogodowej zaleca się w miejscu gdzie deszcz, wiatr i słońce mogą być mierzone bez przeszkód.

 		
<p><i>Ustawienie stacji pogodowej w kierunku południowym</i></p>	<p><i>Stacja pogodowa musi być zainstalowana na ścianie pionowej (lub słupie).</i></p>	<p><i>Stacja meteorologiczna musi być zamontowana w kierunku poziomym poprzecznym (w poziomie).</i></p>

WIDOK Z TYŁU I PLAN OTWORU

	
<p><i>Wymiary tylnej części obudowy</i></p>	

**PARAMETRY TECHNICZNE:**

<b>Czujnik temperatury</b>	-30 - +50 C
<b>Czujnik światła/promieniowania</b>	0 - 99 000 lux
<b>Czujnik wiatru</b>	0 - 70 m/s
<b>Czujnik deszczu</b>	grzałka ok. 1,2 W
<b>Napięcie zasilania</b>	24 V DC
<b>Pobór prądu</b>	105 mA
<b>Port RS485</b>	1 x Modbus RTU
<b>Temperatura pracy</b>	-30 - +50 C
<b>Montaż</b>	zewnątrzny, ściana lub słup
<b>Wymiary obudowy</b>	96 x 77 x 118 mm
<b>Obudowa</b>	tw. sztuczne
<b>Stopień ochrony</b>	IP44
<b>Masa</b>	160 g
<b>Certyfikaty</b>	CE